



## 轻触三功能+常按 SOS 功能手筒 LED 驱动 IC

## 概述

YX8253 是一颗用轻触开关控制功能切换的 LED 功能驱动芯片，可以直接驱动 1-5W LED，采用了极小的 SOT23-6 封装形式，仅需要一颗电容器件，可节省 PCB 空间，又节省系统的成本。三节干电池或一节锂电可以驱动 1-5W 的 LED。通过轻触开关控制 LED 不同功能变化。

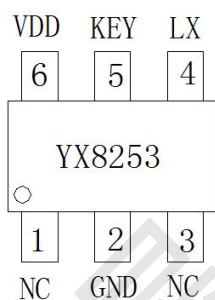
## 特征

- 3 种循环模式：全亮，25%亮度，暴闪（8HZ）
- 长按开关 3S 则切换到 SOS 模式
- 工作电压：2.5V to 5V
- 效率高达 92%

## 用途

手电筒/头灯等 LED 驱动

## 封装图

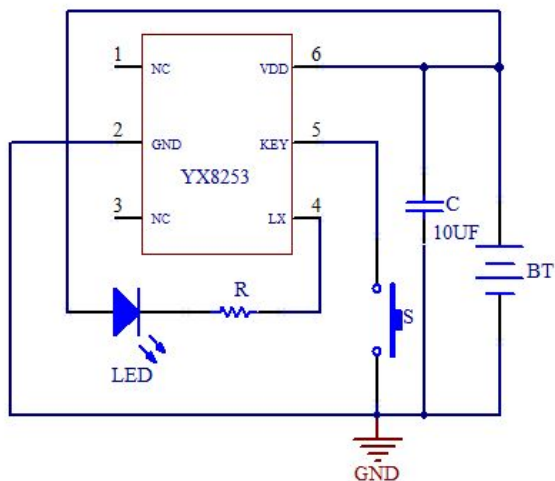


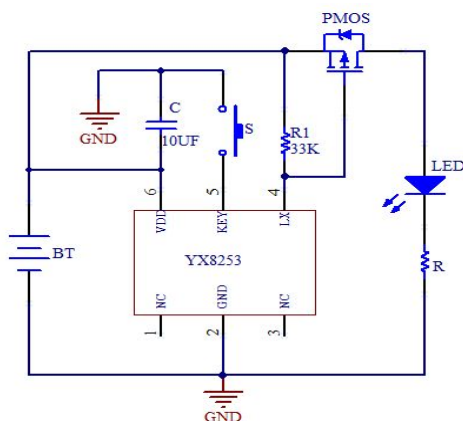
SOT23-6

## 引脚信息

SOT23-6	引脚名	引脚描述
1	NC	空脚
2	GND	地
3	NC	空脚
4	LX	LED 输出
5	KEY	开关
6	VDD	电源正极

## 典型应用图




**特性参数** (环境温度 25℃, XPE 3WLED)

符号	参数	条件	最大	典型	最小	单位
V <sub>IN</sub>	工作电压		4.5	3.7	2.5	V
R <sub>d</sub>	导通内阻	I <sub>d</sub> = 1A		100		mΩ
F <sub>25%</sub>	25%亮工作频率			230		Hz
F <sub>f</sub>	暴闪频率			7.5		Hz
T	SOS 周期			6.7		S
I <sub>dd</sub>	待机电流	关状态	2			uA

**极限参数**

符号	参数	范围
V <sub>DD</sub>	IC 供电电压	-0.3V to 5V
V <sub>in</sub>	LED 供电电压	-0.3 to V <sub>DD</sub> +0.3V
I <sub>o</sub>	LED 电流	MAX 2A
T <sub>a</sub>	工作温度	-20 to +85℃
T <sub>stg</sub>	存贮温度	-40 to +125℃
T <sub>sld</sub>	焊接温度	300℃ (5S)

**应用说明**
**功能切换**

YX8253 共有四种功能，上电后 LED 关闭通过按轻触开关切换 LED 全亮—25%—暴闪 8HZ—关功能，在任何状态下长按开关 3S 则切换到 SOS 功能状态，在此状态下再轻按开关则关闭 LED。

**电流调节**

LED 电流通过调节电阻 R 来实现，可以按所需要的电流调节电阻 R 的大小，注意电流的调节要在 YX8253 的最大电流 2A 内，并且电阻的功率要适合，否则不能正常工作。

**注意：**

- 1、本产品资料版权归上海裕芯电子有限公司所有；
- 2、由于产品或（及）技术的改进，本产品资料包含的信息可能已经发生改变，这一点我们无法确保及时的通告，请在使用该产品前务必确认您所参考的信息是最新的。